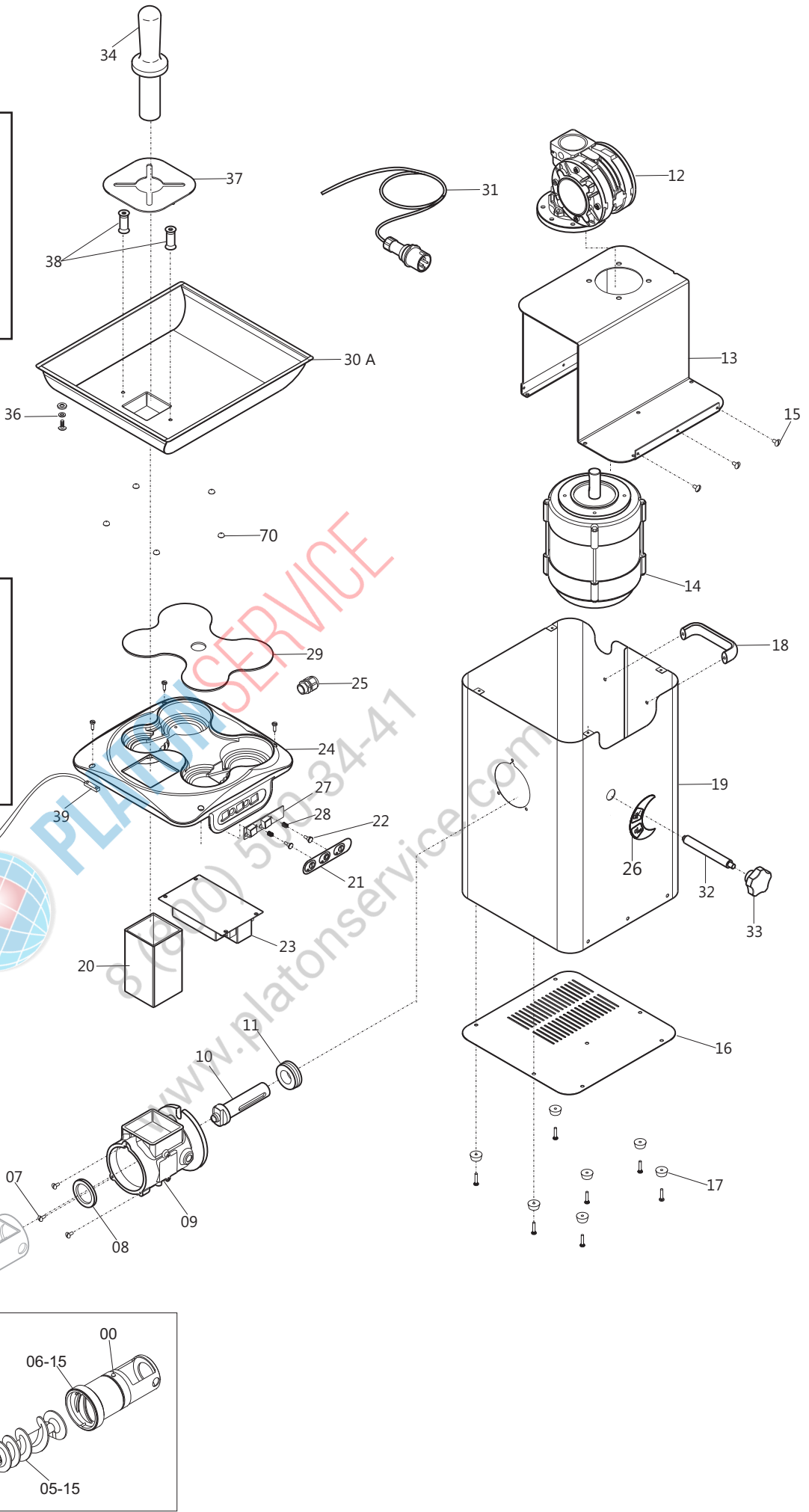
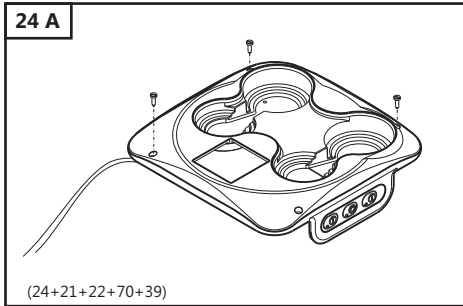
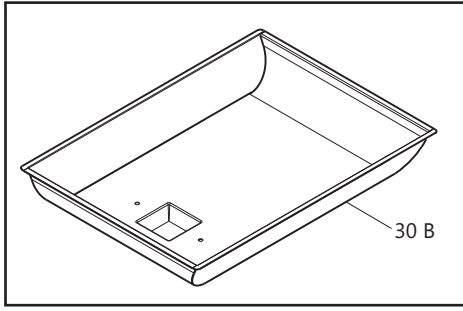
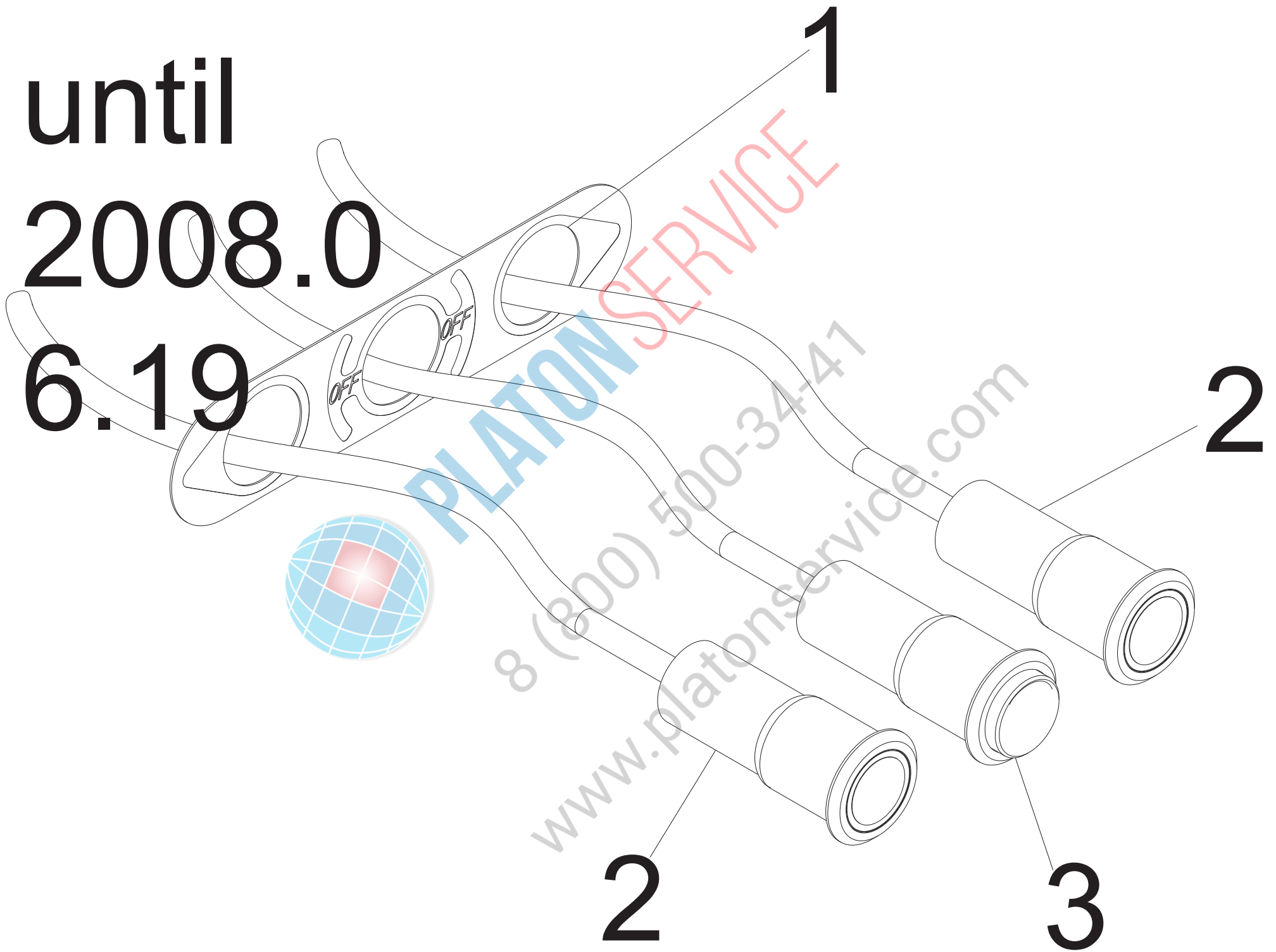


until 2008.06.19

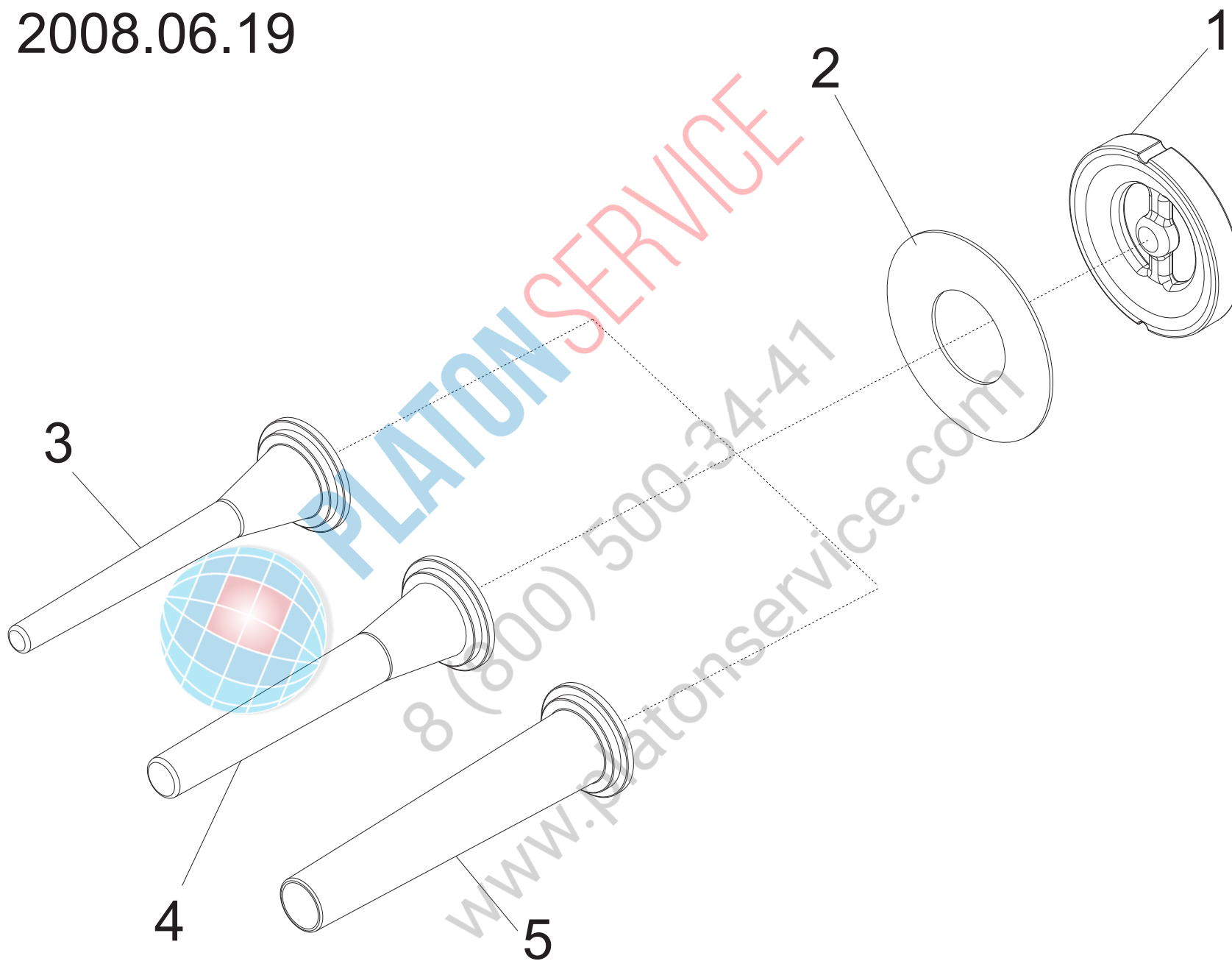


until
2008.0

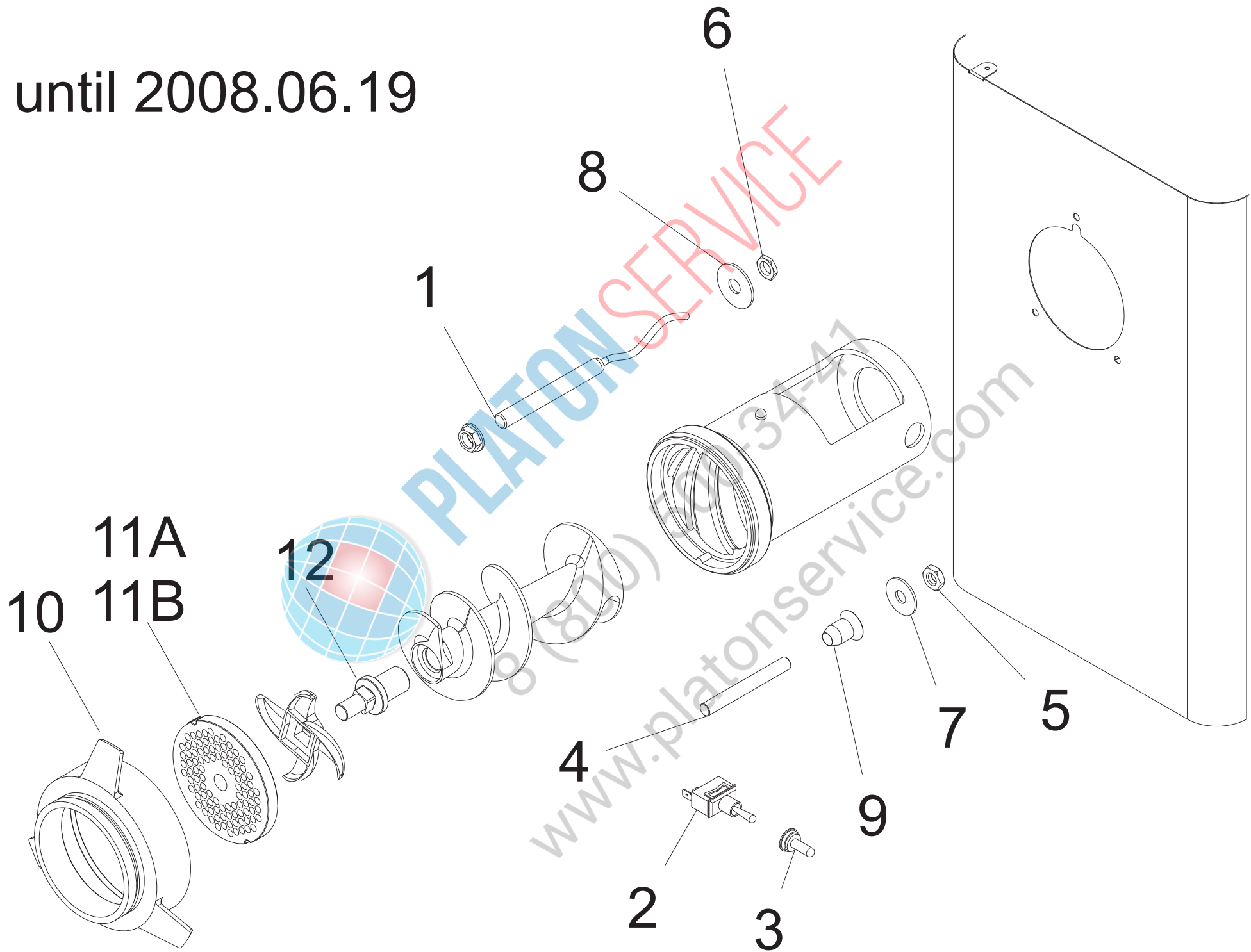
6.19



until 2008.06.19

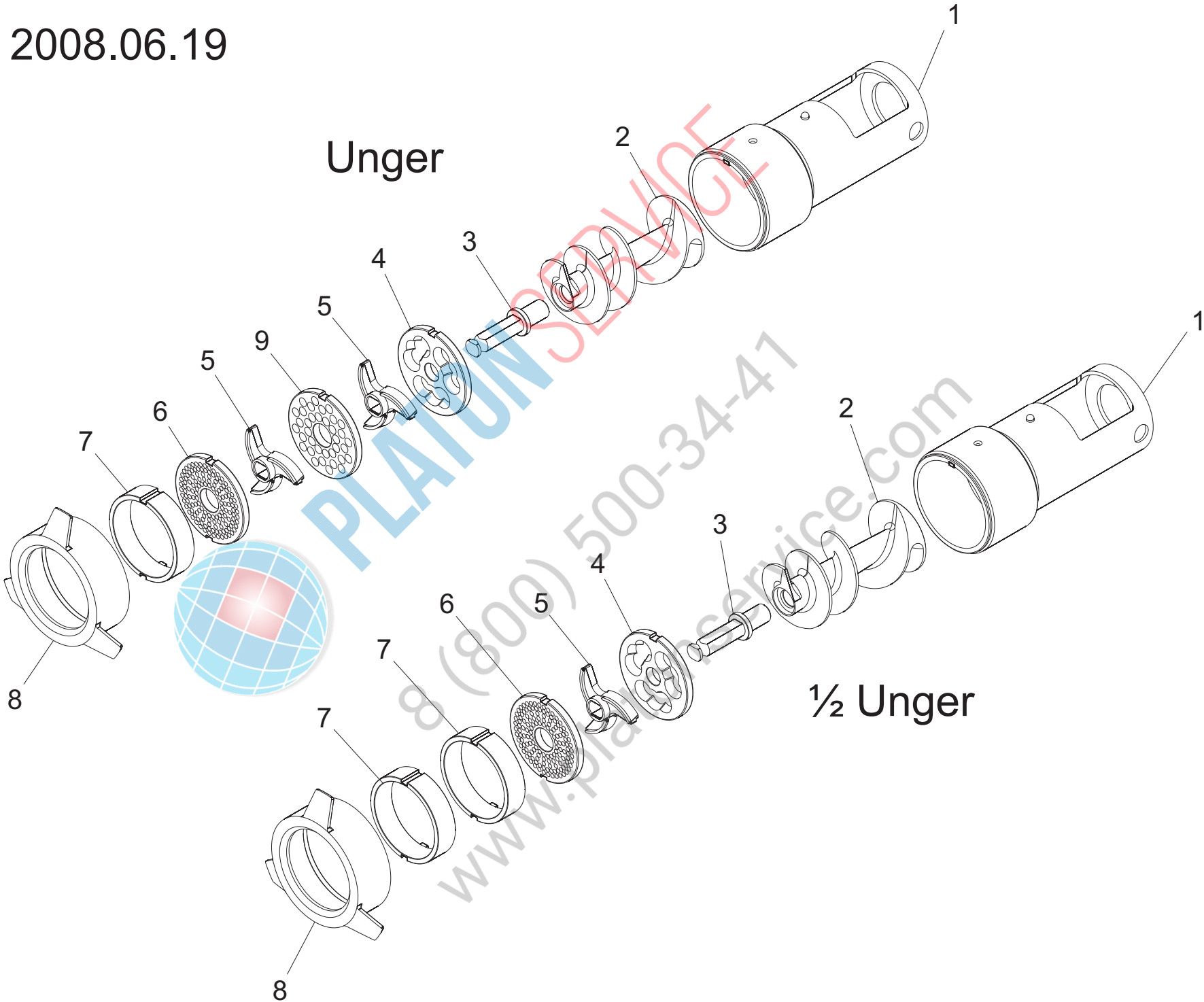


until 2008.06.19



until 2008.06.19

Unger



TC 22 BARCELONA Q CE 400/50/3 - until 2008.06.19

Riferin	Nome prodotto	Codice
0	PERNO RIFERIMENTO BOCHE TC	LF2032105
1	GHIERA LUCIDA LONG TC 22 TIT	LF2035888
04 A	PERNO ELICA TC 22	LF2032008
04 B	PERNO ELICA TC 22 UNGER	LF2032102
05-15	ELICA 22 LUCIDA TIT LONG	LF2030522090
5	ELICA TC 22 BRC	LF2035821
06-15	BOCCA 22 LUCIDA TIT Q LONG 2 CHIAV.	LF2030522080
8	ANELLO TENUTA 35-50-5 TC FRZ	LF1239203
9	CORP ALL QUAD PORTA BOCCA TC BRC	LF2035816
10	PERNO TRASCINATORE TC 22 NEW	LF2039212
11	CUSCINETTO REGGISPINTA 51205 TC FRZ	LF1139201
12	RIDUTTORE 050 FB B14 TC 22	LF2039210
13	OMEGA SUPP. MOT TC 12-22 BRC	LF2035803
14	MOTORE TC 22 FRZ 380/50 HZ	LF1838301
16	FONDELLO 12-22 BRC	LF2035805
18	MANIGLIA PIENA 236-148 M5 INTER 94	LF1510012
19	CARCASSA TC 12-22 BRC	LF2035801
20	COLLO QUADR CORP PORTA BOCCA TC BRC	LF2035814
21	MASCHERINA A TRE PULSANTI	LF1033005 B
23	SCHEDA INVERSIONE TC-ME R3 EQ.	LF1033031
24 A	COPERT. Q.SUP. ASSEMBLATA TC 22 TIT	LF2035823A
24	COPERTURA SUPERIORE TC22 BRC QUADRO	LF2035823
25	PRESSACAVO OTT.NICH.PG 11	LF1010063
26	MOSTRINA COMPLETA BLOCCAGGIO BOCCA	LF1035835
27	TAST. SCHEDA INVERSIONE TAGL.	LF1033019
29	PROTEZ PLEX PIASTRE TC BRC	LF2035827
30 B	TRAMOG TC 22 TIT QUADRO CARP 35X42	LF2035870
30 A	TRAMOGGIA TC 12-22 BRC COL. QUAD BK	LF2035843
31	CAVO + SPINA CEE 3P + T.	LF1010047
32	PERNO BLOC. BOCCA TC 12-22 BRC	LF2035810
33	POMELLO PB6 M8 SO 2400	LF1510702
34	PESTELLO TC 22 COL.QUAD. P.180 D.48	LF2035862
36	MAGNETE RICOPERTO M634 NA BA PS00	LF1039710
37	SALVAMANO TC 12/22 BRC COLLO QUAD	LF2035833
38	DIST. SALVAMANO TC 32	LF2034207
39	CONTATTO MAGNETICO	LF1010005
40	DISTANZIALE INOX STRETTO H/82	LF15321DDX
1	BOCCA UNGER LONG Q TC 22 TIT	LF2035885
2	ELICA TC 22 BRC	LF2035821
3	PERNO ELICA TC 22 UNGER	LF2032102
4	PIASTRA 22 UNG ZIG ZAG H/82	LF15321ZZ
5	COLTELLO DOPPIO UNG 22 H/82	LF1532100
6	PIASTRA 22 UNG FORO 5 2 CHIA H/82	LF1532150/2
7	DISTANZIALE INOX TC 22 2CH	LF15321DD2X
8	GHIERA LUCIDA LONG TC 22 TIT	LF2035888
9	PIASTRA 22 UNG FORO 10 H/82	LF1532110
1	DISTANZIALE APPLIC. CONTINUA TC 22	LF2038315

2	ANELLA BLOC. IMB.APPL.INS.CON.TC 22	LF2038318
3	IMBUTO PICCOLO IS	LF2011015A
4	IMBUTO MEDIO IS	LF2011015B
5	IMBUTO GRANDE IS	LF2011015C
1	MASCHER. A TRE PUL.PER PUL. ACCIAIO	LF1041003
2	PULSANTE SPIA ACCIAIO OMEGA 24 V	LF1041015
3	PULSANTE IX STOP RIALZ CAV ET NC-NO	LF1041018
1	MICRO MAGNETICO A VITE T.N.X GTHP2	LF1033304
2	DEVIATORE FR	LF1061001
3	CAPPUCCIO COPRINTERR. FR/FP	LF1061002
4	PERNO RISCONTRO HAMB TC 22	LF2039274
5	DADO ES. DIN 439 M 10 BASSO	IX2439010
6	DADO ES. DIN 439 M 12X1 BASSO H4	IX2439012.1
7	RONDELLA F.LARGA DIN 9021 D 10X30	IX29021010030
8	RONDELLA F.LARGA DIN 9021 D 12X36	IX29021012036
9	GHIERA SUPP ANELLO LNR 300-385	19534066
10	GHIERA TC 22 CON SUP.HAMB MAN	LF2039251
11A	PIASTRA 22 INOX FORO 4,5 2CH X HAMB	LF1532045H2
11B	PIASTRA 22 INOX FORO 6 2CH X HAMB	LF1532060H2



PLATON SERVICE
8 (800) 500-34-47
www.platonservice.com